

Paint Mate 200iA/5L (Удлиненная рука)



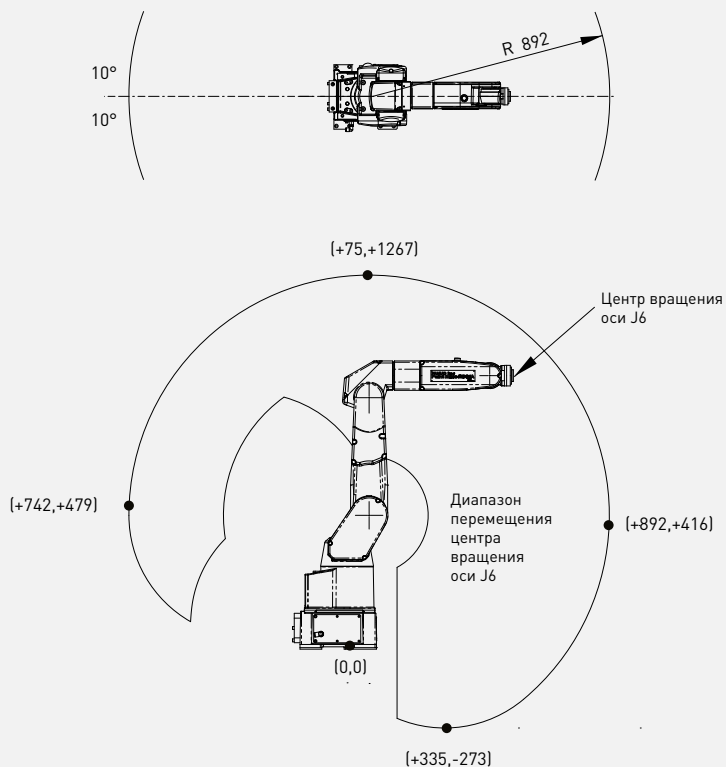
Максимальная нагрузка на кисть:
5 кг



Достижимость:
892 мм

Управляемых осей	Повторяемость (мм)	Вес (кг)	Угол поворота (°)						Максимальная скорость (°/s)						Момент силы J4 (Нм) / Момент инерции (кгм)	Момент силы J5 (Нм) / Момент инерции (кгм)	Момент силы J6 (Нм) / Момент инерции (кгм)
			J1	J2	J3	J4	J5	J6	J1	J2	J3	J4	J5	J6			
6	± 0.03	37	340	230	373	380	240	720	270	270	270	450	450	720	11.9/0.3	11.9/0.3	6.7/0.1

Рабочий диапазон



Рабочий диапазон может быть ограничен в соответствии с углом монтажа



Робот

Paint Mate 200iA/5L

Площадь установки [мм]	260 x 265
Монтаж напольный	•
Монтаж в потолочном положении	•
Монтаж под углом	•



Контроллер

R30iB

Шкаф Open Air	-
Шкаф Mate	•
Шкаф типа A	-
Шкаф типа B	-
Пульт управления iPendant	•

Электрические подключения

Напряжение 50/60 Гц, 3 фазы [В]	-
Напряжение 50/60 Гц, 1 фазы [В]	200-230
Среднее потребление энергии [кВт]	0.5

Встроенные коммуникации

Интегрированные Вх./Вых. цифровые сигналы в локтевом суставе	-
Интегрированная пневмомагистраль	-

Условия эксплуатации

Уровень акустического шума [dB]	< 70
Рабочая температура окружающей среды [°C]	0-45

Класс IP защиты

Корпус стандартный/опциональный	*5
Запястье и рука J3 стандартный/опциональный	*5

*5) сертифицировано ATEX Cat. II Group 2G and 2D

• стандартно о по запросу - недоступно () с аппаратным и/или программным обеспечением