

# CR-7iA



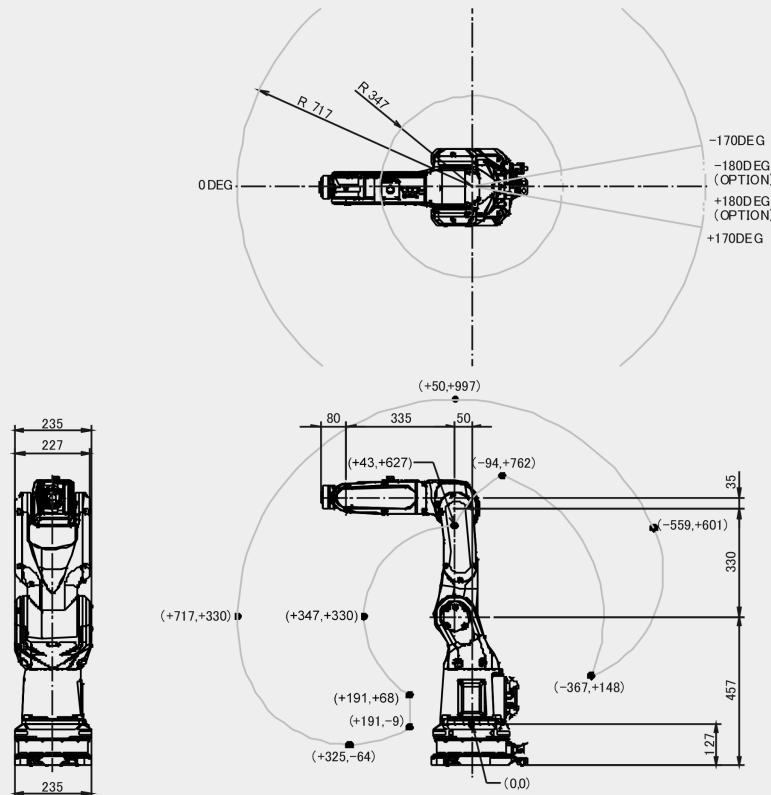
Максимальная нагрузка на кисть: **7 кг**



Достигаемость: **717 мм**

Управляемых осей	Повторяемость (мм)	Вес (кг)	Угол поворота (°)						Максимальная скорость (°/s)						Момент силы J4 (Нм) / Момент инерции (кгм)	Момент силы J5 (Нм) / Момент инерции (кгм)	Момент силы J6 (Нм) / Момент инерции (кгм)
			J1	J2	J3	J4	J5	J6	J1	J2	J3	J4	J5	J6			
6	± 0.01**	53	340	166	373	380	240	720	1000*2						16.6/0.47	16.6/0.47	9.4/0.15

## Рабочий диапазон



Рабочий диапазон может быть ограничен в соответствии с углом монтажа

## Робот

	CR-7iA
Площадь установки [мм]	296.5 x 235
Монтаж напольный	●
Монтаж в потолочном положении	●
Монтаж настенный *3	●

## Контроллер

	R30iB Plus
Шкаф Open Air	-
Шкаф Mate	●
Шкаф типа А	-
Шкаф типа В	-
Пульт управления iPendant Touch	●

## Электрические подключения

Напряжение 50/60 Гц, 3 фазы [В]	-
Напряжение 50/60 Гц, 1 фазы [В]	200-230
Среднее потребление энергии [кВт]	0.5

## Встроенные коммуникации

Интегрированные Вх./Вых. цифровые сигналы в локтевом суставе	6/2
Интегрированная пневмомагистраль	●

## Условия эксплуатации

Уровень акустического шума [dB]	64.7
Рабочая температура окружающей среды [°C]	0-45

## Класс IP защиты

Корпус стандартный/опциональный	IP67
Запястье и рука J3 стандартный/опциональный	IP67

\*1) В случае перемещения на короткие расстояния скорость может не достигать указанного максимального значения.

\*2) Необходимо настроить скорость перемещения согласно оценке степени риска системы с учетом ограниченного пространства.

\*3) В случае настенного монтажа рабочее пространство будет ограничено в соответствии с полезной нагрузкой.

● стандартно ○ по запросу - недоступно [ ] с аппаратным и/или программным обеспечением \*\*На основании ISO9283